

**可连续运转的
适用于清水和污水的输送
带冷却水夹套的潜水式排水泵**

C 135 W

典型应用

HOMA C135W型潜水泵适用于花园池塘、小瀑布的水循环、灌溉、清水和污水的输送和排放。

冷却罩连同上方的压力管接头可在连续运行和水位较低时避免电机过热情况的发生。

安装形式：固定式或移动型均可

泵送液体：清水或含最大颗粒不超过8mm的柔软固体的污水，适用流体温度：35℃，短时最高温度可达60℃。

运行模式：连续运行模式

结构特点：

完全潜水泵包括以下部分：

泵型：垂直出口口径为BSP 1"的单机离心泵。

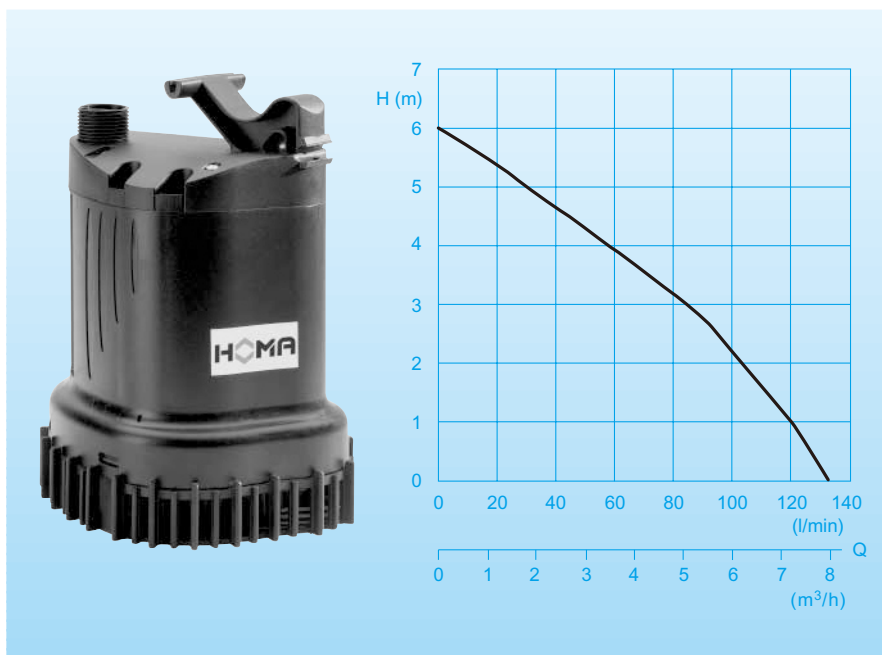
叶轮：涡流叶轮，球形间隙为：

8mm,具有自清洁功能，如果发生叶轮堵塞，可以使电机短时反转以疏通通道。

电机：密闭型湿式电机，无密封，旋转轴通过被泵送的流体润滑。绝缘等级为B，电机防护等级为：IP68。

传动轴/轴承：不锈钢-陶瓷轴，滑动轴承

电缆型号：H05RN-F3G0,75



技术数据

型号	输入功率 P1(kw)	输出功率 P2(kw)	电压 50Hz(V)	额定电流 (A)	电缆长度 (m)	重量 (kg)
C 135 W	0,14	0,1	230-240/ 1Ph	0,9	10	3,5

转速:2900rpm

卸料口口径：1" M

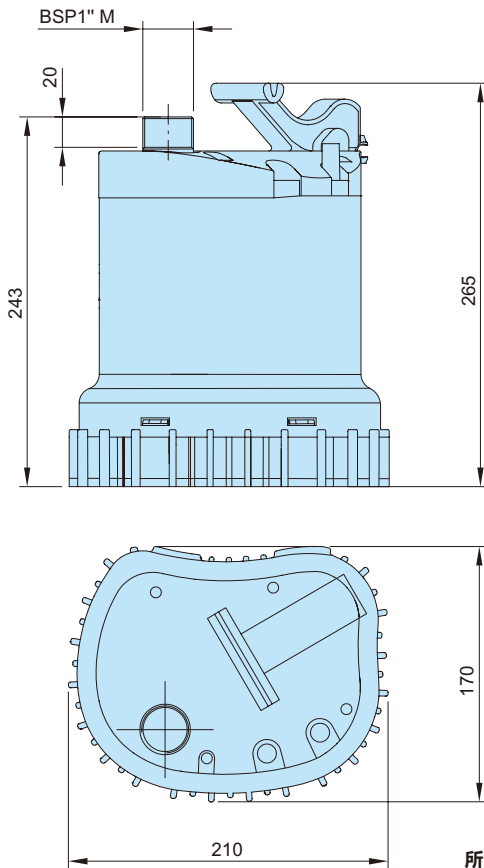
材质

电机外壳	
电机轴，螺栓	不锈钢
吸入网	耐磨复合材料 (合成材料)
泵壳	
叶轮	玻璃纤维， 增强型复合材料 (合成材料)
合成橡胶	丁晴橡胶 (NBR)

补充配置：

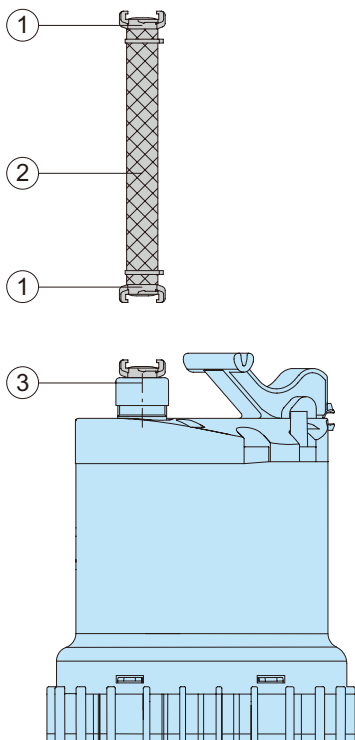
泵用电缆线及插头 (长度10m)

外形尺寸



所有尺寸单位均为 : mm

附件



零件描述	尺寸	零件编号	零件描述	尺寸	零件编号
①黄铜软管接头	1"	2003313	○ HOMA-Nivomatik液面 浮动控制转换单元		
②PVC 软管,每米	1" Ø	2621000	-AZW 10/05	5m电缆	1435055
加强型软管,每米	1" Ø	2632025	-AZW 10/10	10m电缆	1430105
软管抱箍	3/4" - 1"	2302330	○ HOMA 2极 接地漏电接地保护器 Fi16/0,03A		1561160
③黄铜固定接头	BSP1 "F	2005323	○ AI3型报警装置		1586140
○复合材料 止回阀	BSP 1"Fx BSP 1 1/4" F	8167017			

主要操作是通过一个连接的9V干电池(见下)为集成的蜂鸣器独立运转。

主要连接件:

干电池独立电源 **9V** **1952215**

MB 型无汞浮动开关,
开或关按钮,
内置平衡重量块。

电缆长度 **6 m** **1465706**
10 m **1465710**

中国地区代理商:

荷斯机械(上海)有限公司

地址:上海市祁连山南路2888弄1号楼709室

电话:021-56053893,60494630

传真:021-56053895

E-mail:howesi@126.com

网址:www.howesi.com

HOMA
P U M P T E C H N O L O G Y

HOMA Pumpenfabrik GmbH

P.O. Box 22 63, D-53814 Neunk.-Seelscheid

Tel. +49(0)22 47/702-0, Fax +49(0)22 47/702-44

e-mail: info@homa-pumpen.de

www.homapumps.com